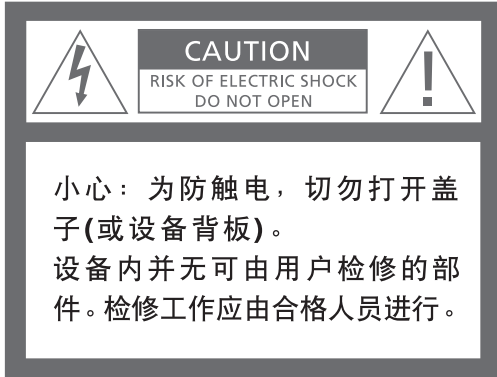


# 用户指南



警告：为防止火灾或触电，切勿在近雨水或潮湿的地点使用此设备。



此符号表示本装置内存在足以造成触电危险的电压。



此符号表示随装置提供的说明文件中有重要的操作和维护说明。

### 音箱柱与柱座

将音箱放在桌子上会方便音箱柱和柱座的组装。

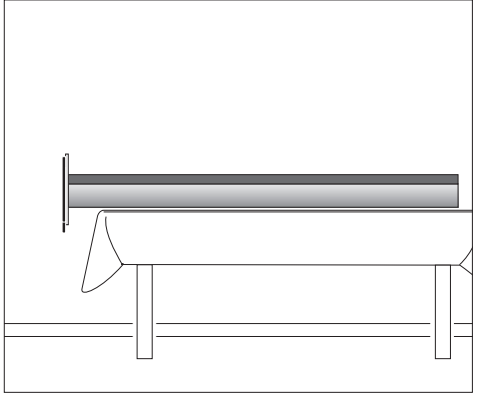
为防止划损桌面和音箱柱，我们建议您先在桌面铺上包装用的泡沫胶。

组装 BeoLab 6000 所需的部件随音箱附送：

- 1 × 内六角扳子
- 3 × 螺钉（每个音箱）

将底板挂上音箱柱底上的两个导向销（小心，切勿让座板脱手坠地！）。

插上三个螺钉，然后用内六角扳子拧紧。



### 放置位置

BeoLab 6000 占地面积很小，实际上可将其放置在最适合您的房间布局及最适合您收听的位置。

*别忘记在决定其放置位置时，需考虑电源插座的位置。因为在同一设定系统之内的所有音箱均需通电，而且均需长期通电！*

*BeoLab 6000 是为用于不潮湿的环境而设计的！*

在您或 Bang & Olufsen 的零售商为您组装了音箱之后，便可将其接上您的音频或视频系统并接通电源。

插座板在 BeoLab 6000 的底部。请参阅这几页上的插图和印在底板上的图样。

### 与 Bang & Olufsen 牌产品连接

用跟机的 8 销 Power Link 线来将 BeoLab 6000 连接上 Beomaster/Beovision。将 Power Link 的一端接上 BeoLab 6000 插座板上的 Power Link 插座；另一端接上 Beomaster/Beovision 的两个 Power Link 插座中的一个（请参阅 Beomaster/Beovision 的设置指南）。

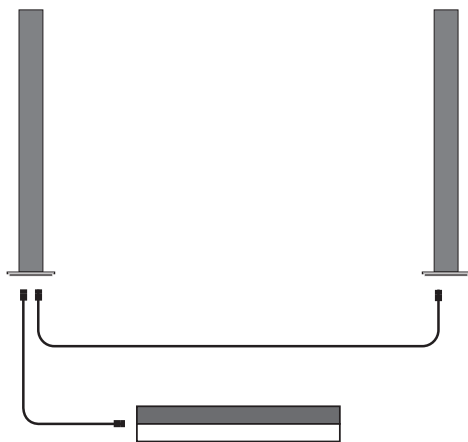
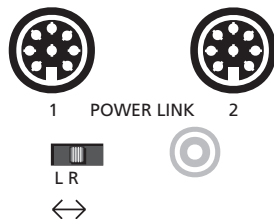
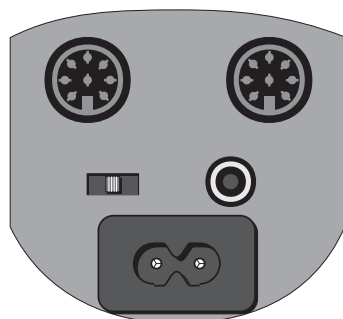
将音箱接上 Beomaster/Beovision 后，必须将标有 L • R • LINE 字样的开关拨到 L 或 R：

L 是指左音箱

R 是指右音箱

为了避免将两个音箱的线都连接上 Beomaster/Beovision，您可按照图中所示的方法利用第二个 Power Link 插座来实行信号环路连接。当然您也可选择将每一个音箱接上每个 Beomaster/Beovision 上的 Power Link 插座。

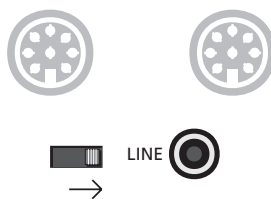
您可以为您的系统连接上不只一对 BeoLab 6000 音箱（多达 10 对）。您只需用 Power Link 线将音箱逐个地连接。但别忘记将 L • R • LINE 开关相应地拨到左和右音箱。



### 与非 Bang & Olufsen 牌产品连接

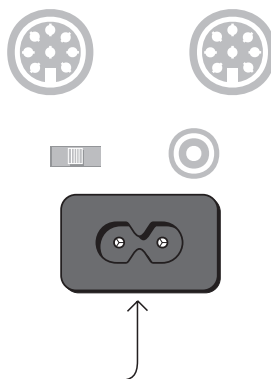
如与 BeoLab 6000 连接的系统并非 Bang & Olufsen 牌产品，则不应使用 Power Link 插座，而需使用标有 LINE 字样的声插座（使用件号为 6270595 等的缆线）。

将 BeoLab 6000 连接上非 Bang & Olufsen 牌产品后，必须将标有 L • R • LINE 字样的开关拨到 LINE，如图所示。

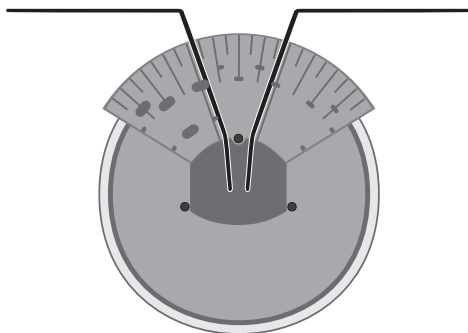


### 接通电源

用跟机的电源线将 BeoLab 6000 接上电源。



连接出入 BeoLab 6000 的缆线时，将缆线置于音箱底板后端的缆线导管之内。



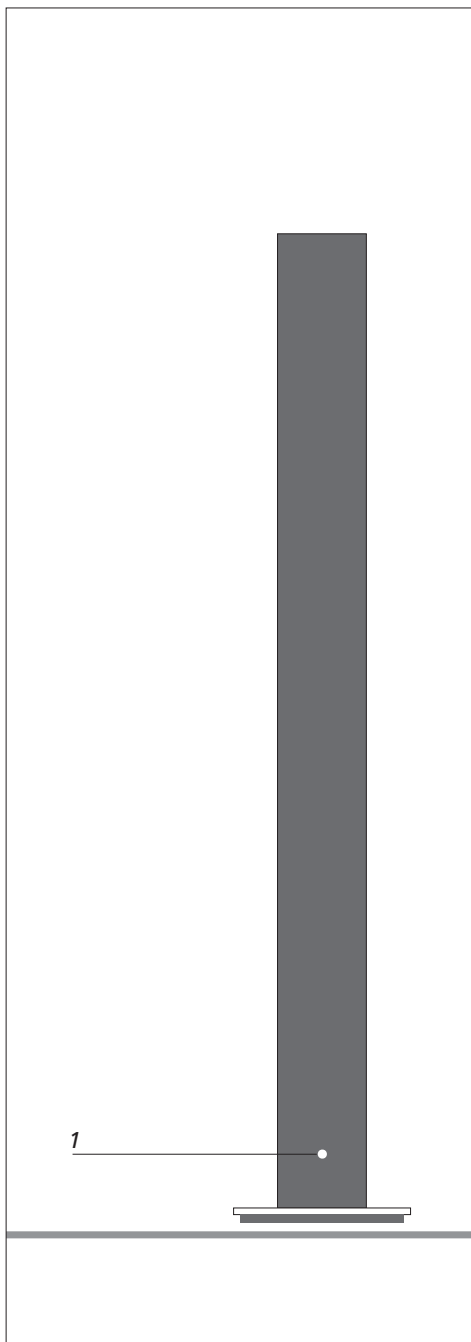
在 BeoLab 6000 通电时，音箱正面的织布后的一盏小红灯会发亮，表示音箱处于待用状态。

每次打开 Bang & Olufsen 音频系统（视频系统）时，BeoLab 6000 音箱会同时打开。

待用红灯会变绿，表示音箱已开。

将系统关闭或静音时，红灯立即发亮，表示音箱已关闭。

如 BeoLab 6000 是用声插座（LINE 插座）来连接非 Bang & Olufsen 牌的系统，BeoLab 6000 会在收到系统发出的信号时开启。然后会在该信号消失时关机。



1. 音箱开启时，红色的待用灯变绿。

清洗 BeoLab 6000 音箱时，请使用在含有几滴温和的洗涤剂（如洗碗机洗涤剂）的温水中浸过的，然后扭干的不起毛的布料擦拭。



*注意！切勿用酒精或其它的溶剂来清洁BeoLab 6000音箱。*

本产品符合EEU（欧盟）指令89/336及73/23规定的条件。

